

Шланговые насосы Bredel 10, Bredel 15, Bredel 20

Bredel

SERIES
Bredel Hose Pumps

ОБЩИЕ ДАННЫЕ

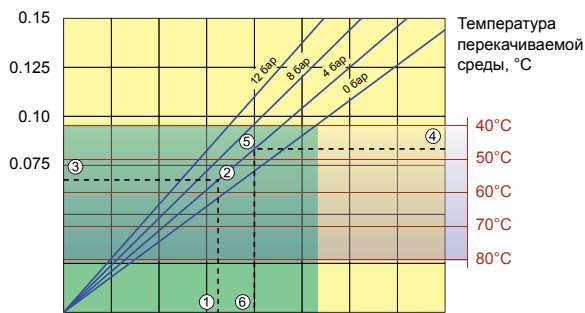
- Надежная конструкция без клапанов и уплотнений
- Высокоточное, повторяющееся дозирование, измерение, перемещение
- Производительность до 820 л/ч, давление до 12 бар
- Работа всухую, самовсасывание (подъем среды с 9,5 метров)
- Стойкость к абразивным средам и ряду агрессивных кислот
- Компактная конструкция с прямым подсоединением «привод-насос» увеличивает ресурс насоса и привода
- Простая и быстрая замена шланга, минимальные сервисные простои
- Низкая эксплуатационная стоимость



ХАРАКТЕРИСТИКИ

Bredel 10

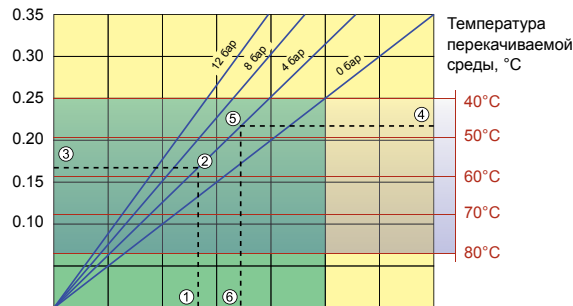
Требуемая мощность двигателя, кВт



Скорость насоса, об/мин 15 30 45 60 75 90 105 120
Производительность, л/час 20 40 60 80 100 120 140 160

Bredel 15

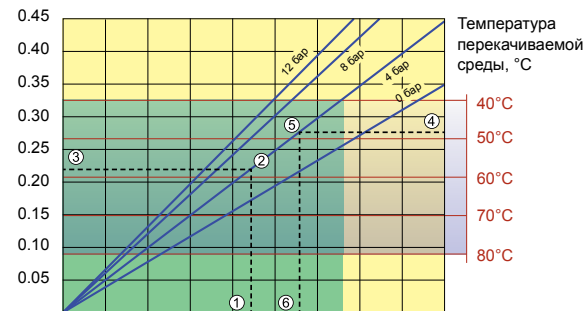
Требуемая мощность двигателя, кВт



Скорость насоса, об/мин 15 30 45 60 75 90 105
Производительность, л/час 75 150 225 300 375 450 525

Bredel 20

Требуемая мощность двигателя, кВт



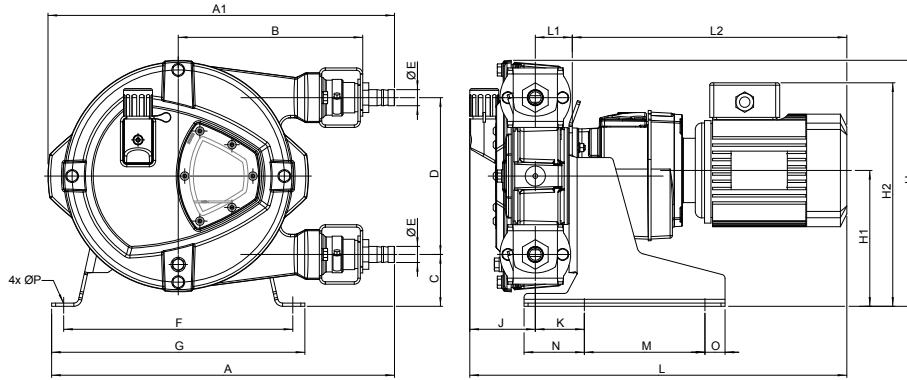
Скорость насоса, об/мин 15 20 30 40 50 60 70 80 90
Производительность, л/час 90 180 270 365 455 545 640 730 820

- Непрерывное использование
- Кратковременное использование (максимум 2 часа работы, минимум 1 час остановки)

1. Требуемый расход определяет скорость насоса
2. Расчетное давление на нагнетании
3. Требуемая номинальная мощность привода
4. Температура перекачиваемой среды
5. Расчетное давление на нагнетании
6. Максимальная рекомендуемая скорость насоса

Примечание: Зона непрерывной эксплуатации уменьшается с повышением температуры среды. Для температуры среды > 40°C, зона непрерывной эксплуатации уменьшается до соответствующей красной температурной линии.

ГЕОМЕТРИЧЕСКИЕ РАЗМЕРЫ



Модель	A	A1	B	C	D	ØE	F	G	H	H1	H2max	J	K	Lmax	L1	L2max	M	N	O	ØP
Bredel 10	337	311	171	62	116	16	235	265	225	127	254	78	51	501	46	378	150	65	25	12
Bredel 15	427	431	230	63	195	20	285	315	304	167	294	82	61	505	46	378	150	75	25	12
Bredel 20	427	431	230	63	195	20	285	315	304	167	294	82	61	505	46	378	150	75	25	12

Все размеры указаны в мм.

СПЕЦИФИКАЦИЯ

	Bredel 10	Bredel 15	Bredel 20
Скорость вращения ротора	до 82 об/мин для непрерывного режима работы; до 110 об/мин для кратковременного режима	до 75 об/мин для непрерывного режима работы; до 110 об/мин для кратковременного режима	до 67 об/мин для непрерывного режима работы; до 90 об/мин для кратковременного режима
Производительность	до 145 л/ч	до 525 л/ч	до 820 л/ч
Расход за оборот	0,022 л/об	0,083 л/об	0,152 л/об
Минимальный пусковой момент	47 Нм	60 Нм	85 Нм
Необходимое количество смазочного материала	0,25 л	0,5 л	0,5 л
Вес насосной части	12,2 кг	18,5 кг	18,5 кг
Максимальное давление нагнетания NR, NBR, F-NBR	12 бар	12 бар	10 бар
Максимальное давление нагнетания EPDM, CSM	10 бар	10 бар	10 бар
Общие параметры			
Максимальное давление на входе	2 бара (всасывание/подъем среды с 9,5 метров)		
Температура перекачиваемой среды	-10°C до +80°C		
Температура окружающей среды*	-20°C до +45°C		

* Температура окружающей среды указана по отношению к насосу и может быть ограничена температурой привода (редуктора)

МАТЕРИАЛЫ

Деталь	Материал
Корпус насоса	Чугун
Ротор со встроенными башмаками	Чугун
Крышка корпуса	Чугун
Кронштейны	Гальванизированная сталь или AISI 316
Опорная рама	Гальванизированная сталь или AISI 316
Элементы крепежа	Гальванизированная сталь или AISI 316
Хомуты для шланга	AISI 316
Соединительная втулка (насос-привод)	Легированная сталь
Уплотнительные кольца	EPDM

Опции	Варианты исполнения
Материалы шланга	NR, NBR, F-NBR, EPDM, CSM
Доступные варианты ротора	На низкое давление (0-4 бар) На среднее давление (0-8 бар) На высокое давление (0-12 бар)
Возможные конфигурации расположения патрубков	Слева (поз. 1), Справа (поз. 2). Вверх (поз. 3), Вниз (поз. 4). Стандартная конфигурация - поз. 2.
Интегрированный преобразователь частоты для регулирования скорости	Заводская настройка 12-80 Hz
Счетчик оборотов ротора	Для обслуживания и/или измерения
Датчик верхнего уровня смазочного материала	Max. 2A, 230 V AC/DC, max. 40VA ATEX: max. 50 mA, max. 28V AC/DC
Варианты присоединений к трубопроводу	
Штуцер под шланг	AISI 316, PTFE, PVDF
Штуцер с наружной резьбой	AISI 316 BSP, AISI 316 NPT, PP NPT, PVC NPT, AISI 316 DIN 11851
Штуцер с наружной резьбой и фланец с контргайкой	• Штуцер AISI 316 BSP и фланец резьбовой DIN AISI 316 • Штуцер AISI 316 BSP и фланец резьбовой ASA AISI 316
Фланец в сборе с кронштейном	• Фланец DIN AISI 316 + вставки PP (полипропилен), • Фланец ASA AISI 316 + вставки PP, • Фланец DIN AISI 316 + вставки AISI 316, • Фланец ASA AISI 316 + вставки AISI 316

Предполагается, что приведенная здесь информация верна, однако компания Watson-Marlow Pumps Group не несет ответственности за возможные неточности, и оставляет за собой право без предупреждения вносить изменения в свои печатные издания. Приведенные в данном документе параметры были получены опытным путем на испытательных стендах. Производительность может варьироваться в зависимости от изменения температуры, вязкости, давлениях на всасывании и нагнетании и/или изменении в системе трубопроводов. APEX, DuCoNite®, Bioprene® и Bredel являются зарегистрированными торговыми знаками.

Watson-Marlow Pumps Group
Офис в России
Тел.: +7 495 640 35 80
info@wmpg.ru; www.watson-marlow.com/ru/

Bredel
Hose Pumps